



# KATALOG

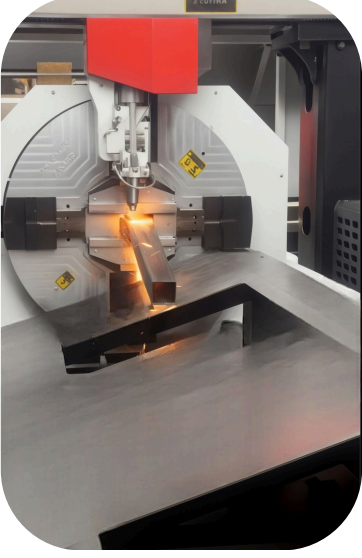


[www.guvenismetal.com.tr](http://www.guvenismetal.com.tr)

Güven İş Metal, işletmemizin adını doğrudan yansıtırken, güvenilirlik vurgusunu ön plana çıkarmaktadır. "**Güven**" kelimesi, şirketimizin temel değerlerini ifade ederken, "**metal**" kelimesi de faaliyet alanımızı net bir şekilde belirtmektedir.

## Hakkımızda...

2016 yılında Güven İş Metal olarak, geniş ürün yelpazemizle ev gereçlerinden ofis ürünlerine, kamp malzemelerinden soba çeşitlerine kadar pek çok alanda kaliteli ve dayanıklı ürünler sunuyoruz. Müşterilerimize sunduğumuz ürünler, hem bireysel hem de profesyonel kullanım için özenle tasarlanmış ve seçilmiştir.



Sektörde yılların verdiği deneyimle, müşteri beklentilerine en uygun çözümleri sunmayı ilke edindik. Ev gereçleri, mutfak malzemeleri ve ofis ürünlerinde estetik ve fonksiyonelliği bir araya getirirken; kamp ürünleri ve soba çeşitlerinde ise sağlık, güvenlik ve uzun ömürlülüğe odaklanıyoruz. Güven İş Metal olarak, her bir ürünümüz, yüksek kalite standartlarına uygun olarak üretilmekte ve kullanıcıların ihtiyaçlarını karşılayacak şekilde titizlikle seçilmektedir.

Müşterilerimize sunduğumuz çeşitlilik ve kaliteli hizmet anlayışımız, bizi sektörde güvenilir bir marka haline getirmiştir. Geniş ürün gamımız sayesinde her türlü ihtiyaca cevap verebiliyor, hem bireysel hem de ticari müşterilerimiz için özel çözümler sunuyoruz. Müşteri memnuniyetini en üst düzeyde tutmayı hedefleyen firmamız, dayanıklı, fonksiyonel ve uygun fiyatlı ürünlerle kullanıcıların günlük hayatlarını kolaylaştırmaya devam ediyor. Güven İş Metal olarak, yenilikçi yaklaşımlarımızla geleceğe yönelik adımlar atıyor, sektördeki lider konumumuzu sürdürmeyi amaçlıyoruz.



[www.guvenismetral.com.tr](http://www.guvenismetral.com.tr)



[info@guvenismetral.com.tr](mailto:info@guvenismetral.com.tr)



+90 530 635 82 05



**Güven İş Metal**

Kümbetun Osb. Mahallesi  
6. Cadde No:20/1  
Merzifon / Amasya



# Markalarımız...



## **Stove Center;**

Taşınabilir ve dayanıklı Kamp Sobaları, kokusuz ve ıssız Pelet Sobalarımız, ısınmayı sürdürülebilir çözümler yanında, soğuk hava şartlarında bile konforlu bir ısınma deneyimi sağlar. Dayanıklılık, verimlilik, çevre dostu tasarımlarıyla beraber kolay kurulum ve kullanımı ile ön plana çıkar.

**Stove Center Markamız Tescillidir...**



## **Trust BBQ;**

Mangal tutkunlarına dayanıklı, şık ve uzun ömürlü mangal seçenekleri sunar. Kolay taşınabilir yapıları ve pratik kullanımlarıyla pikniklerden bahçenize kadar her yerde rahatlıkla kullanabilirsiniz.

**Trust BBQ Markamız Tescillidir...**



## **Metal Foot;**

Mobilya ayakları, bahçe ürünleri, mutfak gereçleri ve ofis gereçleri gibi yaşamın her alanında kullanabileceğiniz çeşitlikte ürünler sunar. Modern, minimalist ve kullanışlı tasarımlarıyla sizlere eşlik edecek geniş bir ürün yelpazesine sahiptir.

**Metal Foot Markamız Tescillidir...**



## **Kamp Rotası;**

Kamp severler için dayanıklı kamp sandalyeleri ve kamp mutfak gereçleri sunar. Özellikle ateş çukuru, doğa ile iç içe anlarınızda sıcak ve samimi bir ortam yaratmak için mükemmel bir tercihtir. Doğa ve Bahçe koşullarına uygun, uzun ömürlü ürünlerdir.

**Kamp Rotası Markamız Tescillidir...**

# EcoFlame Serisi



Ecoflame Serisi Pelet Sobalarımız, Ekolojik bir yaklaşım benimseyen ve doğa dostu pelet sobasının yanında çevre bilincini ve sürdürülebilirliği simgelerken, ürünün işlevselliğini ve sağladığı sıcaklığın keyfini sizlere yaşatır.

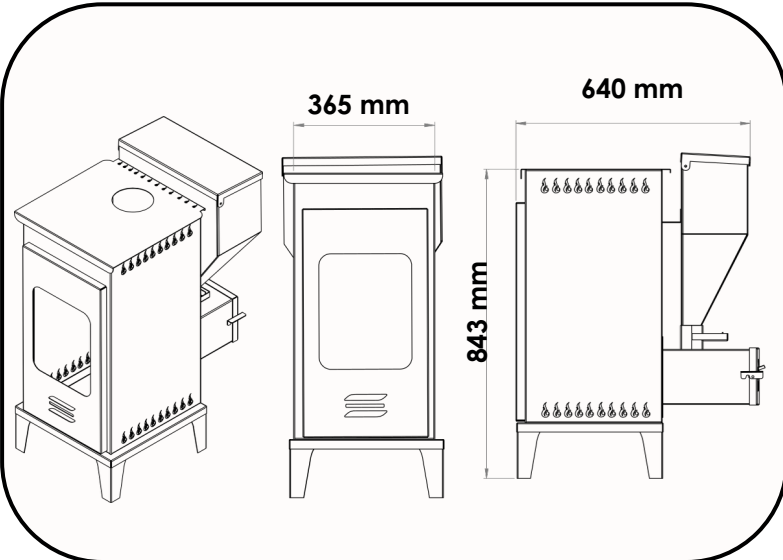
Elektrostatik yanmaz toz boya ile kaplanmış olup ST 37 sacdan üretilmiştir.

Yanmaz haznesi 4mm kalınlığında, pelet haznesi ise 5 kg'dır.

Ön kısımda bulunan cam kapaklarımız 4 mm kalınlığında olup ısıya dayanıklı seramik camdır.



- Çevre Dostu
- Yüksek Verimlilik
- Koku ve İis Yapmaz
- Modern ve Kolay Kullanım
- Estetik ve Ergonomik Tasarım
- Odun / Kömür Sobaların gibi Duman Zehirlenmesi yaşanmaz.
- Külsüz / Kolay Temizleme
- Ön Kapak Cam



# EcoFlame Lux Serisi



Ecoflame Lux Serisi Pelet Sobalarımız, Ekolojik bir yaklaşım benimseyen ve doğa dostu pelet sobasının yanında çevre bilincini ve sürdürülebilirliği simgelerken, ürünün işlevselliğini ve sağladığı sıcaklığın keyfini sizlere yaşatır.

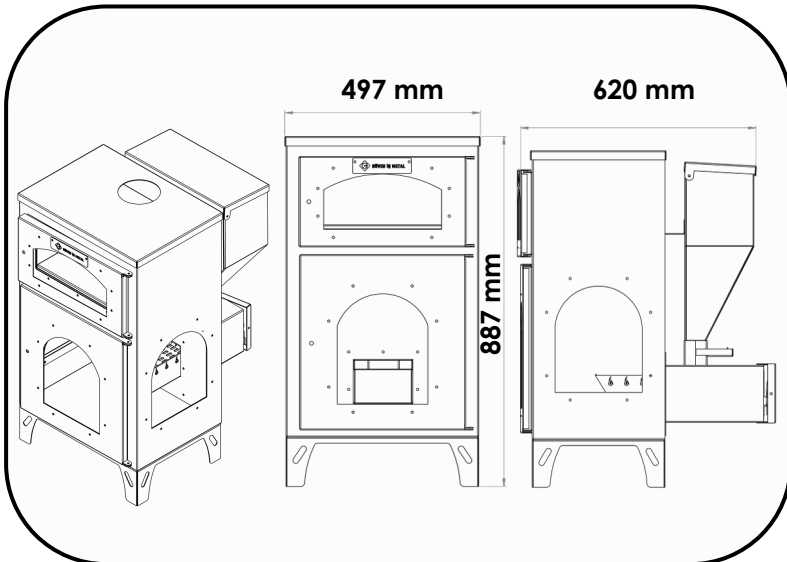
Elektrostatik yanmaz toz boya ile kaplanmış olup ST 37 sacdan üretilmiştir.

Yanmaz haznesi 4mm kalınlığında, pelet haznesi ise 5 kg'dır.

Ön kısımda bulunan cam kapaklarımız 4 mm kalınlığında olup ısıya dayanıklı seramik camdır.



- Çevre Dostu
- Yüksek Verimlilik
- Koku ve İş Yapmaz
- Modern ve Kolay Kullanım
- Estetik ve Ergonomik Tasarım
- Odun / Kömür Sobaların gibi Duman Zehirlenmesi Yaşanmaz.
- Külsüz / Kolay Temizleme
- Kuzineli
- Ön Kapak 2 Camlı
- Yan Kısımlar Camlı



# WarmSphere Serisi



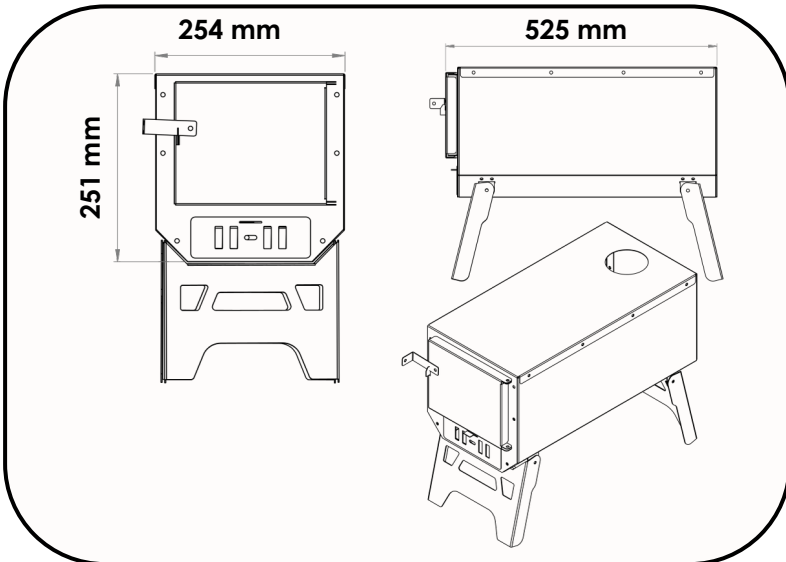
WarmSphere Serisi Kamp Sobalarımız, Doğanın gücünü ve kamp deneyimlerinin heyecanını taşıırken doğa ile iç içe geçirilen zamanların sıcak ve keyifli hissetmenizi sağlar.

Kamp sobalarımız, doğa ve kamp tutkunlarını daha rahat hissedecekleri bir dünya kurma mesajını iletir.

Elektrostatik yanmaz toz boya ile kaplanmış olup 1,5 mm sacdan üretilmiştir.



- Çevre Dostu
- Pişirme Hazneli
- Yana Açılır Ön Kapak
- Ø82 mm Baca Çıkışı
- Katlanır Ayaklar
- Isı Verimliliği
- Modern ve Kolay Kullanım
- Estetik ve Ergonomik Tasarım
- Kolay Taşınabilir



# WarmSphere Lux Serisi



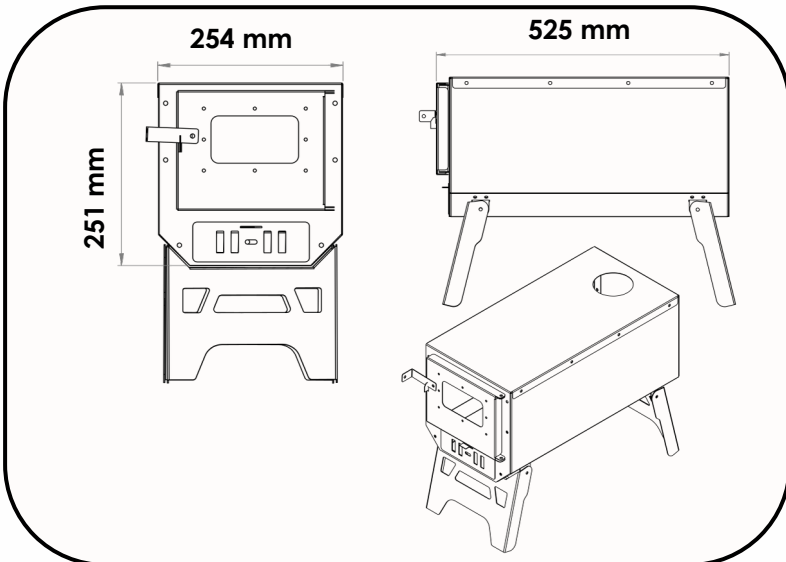
WarmSphere Lux Serisi Kamp Sobalarımız, Doğanın gücünü ve kamp deneyimlerinin heyecanını taşıırken doğa ile iç içe geçirilen zamanların sıcak ve keyifli hissetmenizi sağlar.

Kamp sobalarımız, doğa ve kamp tutkunlarını daha rahat hissedebilecekleri bir dünya kurma mesajını iletir.

Elektrostatik yanmaz toz boya ile kaplanmış olup 1,5 mm sacdan üretilmiştir.



- Çevre Dostu
- Pişirme Hazneli
- Yana Açılır Cam Ön Kapak
- Ø82 mm Baca Çıkışı
- Katlanır Ayaklar
- Isı Verimliliği
- Modern ve Kolay Kullanım
- Estetik ve Ergonomik Tasarım
- Kolay Taşınabilir



**Güven İş Metal**

**Doğaya Saygı**

**Sertifikasına**

**Sahiptir...**





# KözKraft Lux Serisi

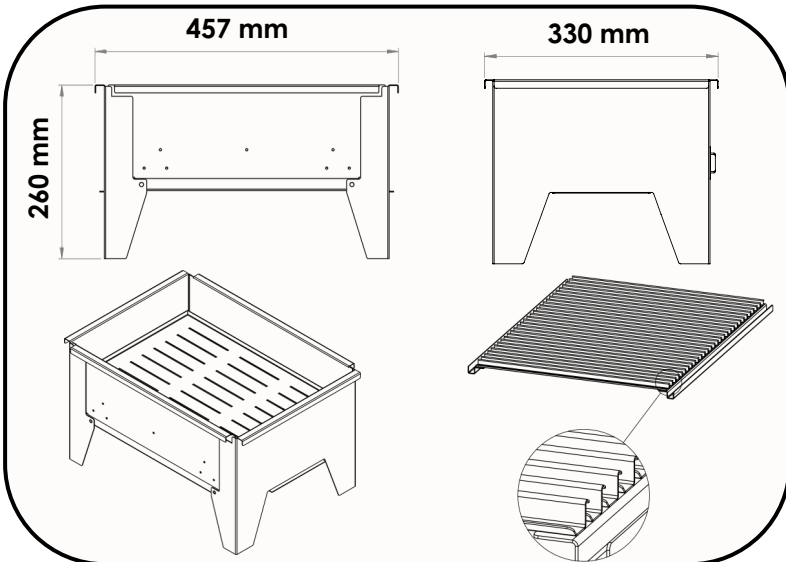


KözKraft Serisi Mangal Modellerimiz; Mangalın köklü geleneklerini ve modern tasarım anlayışını bir araya getirmekle beraber zanaatkarlığı, kaliteyi, keyfi ve de heyecanı size sunuyor.

Gövde ve kömür ızgarası 0,7mm galvaniz sacdan, ızgarası ise 304 kalite paslanmaz kromdan üretilmiştir.



- Çevre Dostu
- Iızgarası Bulaşık Makinasında Yıkanabilir
- Modern ve Kolay Kullanım
- Estetik ve Ergonomik Tasarım
- Kolay Taşınabilir
- Katlanabilir

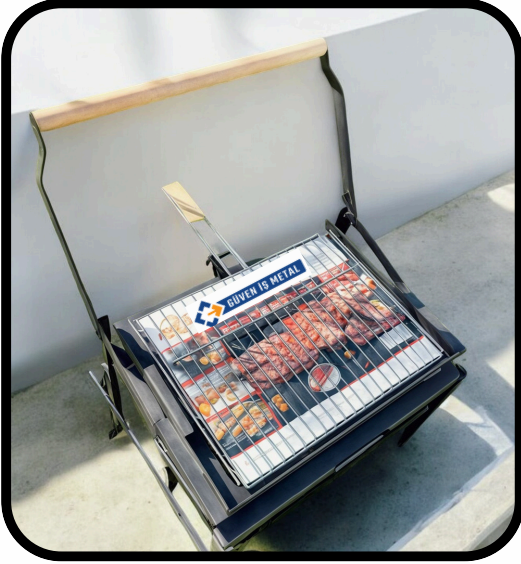


# KözKraft De Lux Serisi

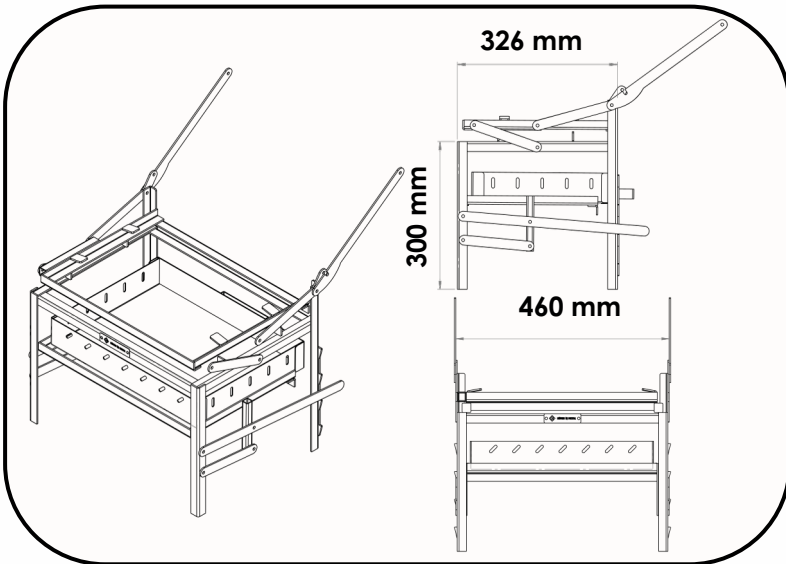


KözKraft De Lux Serisi Mangal Modellerimiz; Mangalın köklü geleneklerini ve modern tasarım anlayışını bir araya getirmekle beraber zanaatkarlığı, kaliteyi, keyfi ve de heyecanı size sunuyor.

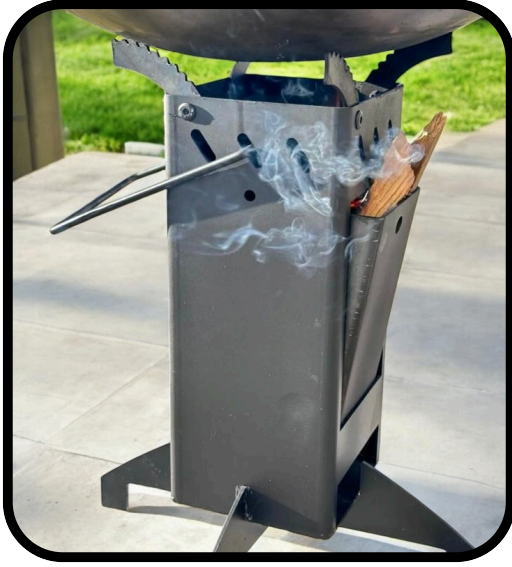
Gövde elektrostatik yanmaz toz boya ile kaplanmış olup 3 mm ST 37 sacdan üretilmiş olup krom kaplama tellidir. Tek hareket ile tel izgaranın döndürebilir olması sayesinde ateş ayarınızı istediğiniz noktada tutabilirsiniz.



- Çevre Dostu
- Kademeli Ayarlanabilir Köz Tepsisi
- Dönebilir Izgara
- İdeal Pişirme
- Modern ve Kolay Kullanım
- Estetik ve Ergonomik Tasarım
- Kolay Taşınabilir



# PyreTech Serisi

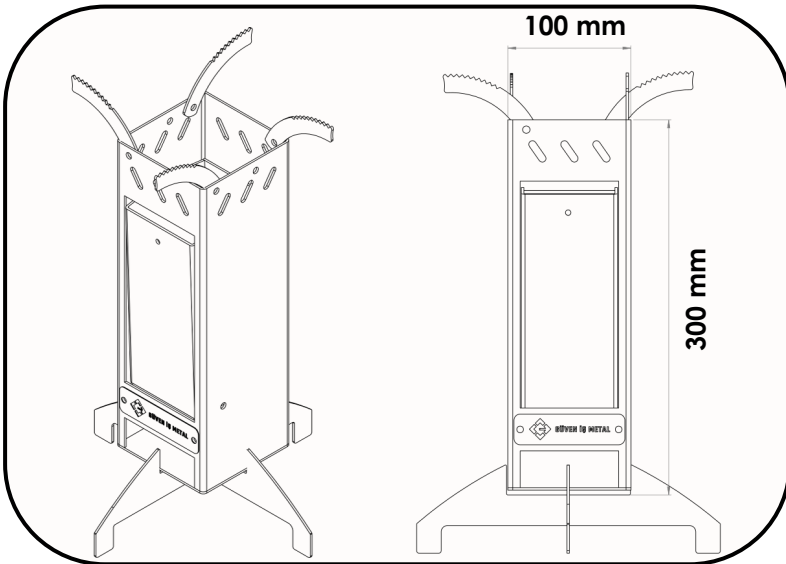


PyreTech Serisi Ateş Çukurlarımız, Ateşin sembolü ve sıcaklığından esinlenen, modern teknolojiye vurgu yapmanın yanında, güçlü yapısıyla çevrenizde ve bulunduğu ortamda kendini ifade etmektedir.

2 mm sacdan, üretilmiş olup 30 cm yüksekliğindedir.



- Çevre Dostu
- Modern ve Kolay Kullanım
- Estetik ve Ergonomik Tasarım
- Kolay Taşınabilir
- Kamp ve Bahçe Uyumlu





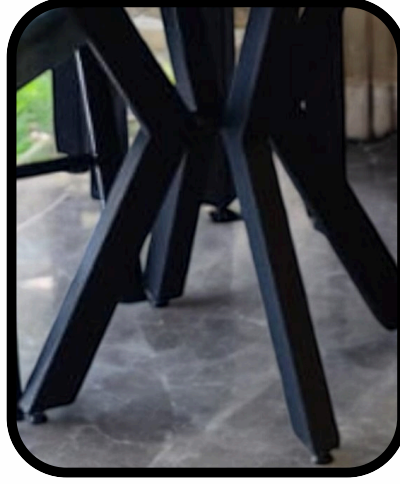
Güven İş Metal ve işletmemiz bünyesinde yer alan;

- Stove Center
- Trust BBQ
- Kamp Rotası
- Metal Foot markalarımız tescillidir



- Stove Center
- Trust BBQ
- Kamp Rotası
- Metal Foot markalarımız CE Belgelidir.

# StilBase Serisi



StilBase Serisi;  
Mobilya ayaklarının estetik ve işlevselliğini birleştiren, modern ve şık bir tasarımla göz önünde bulunmayı hedefliyor.

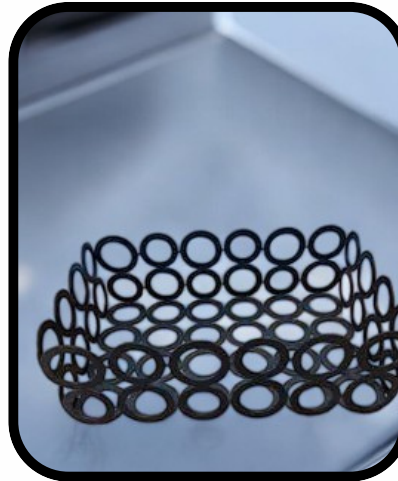




## Glorya Serisi

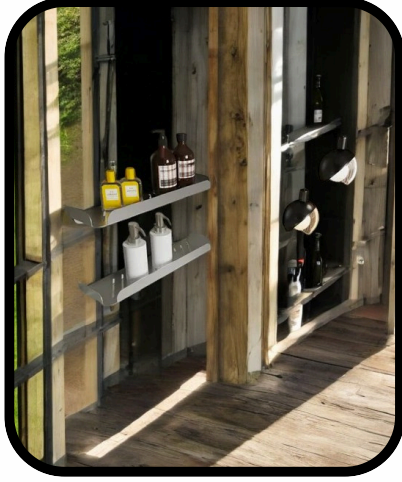


## ChefNest Serisi



ChefNest Serisi,  
Mutfağın sıcak ve samimi  
ortamında , kullanım kolaylığını  
ön plana çıkarıyor.

## Estetica Serisi



Estetica Serisi Ev Gereçleri, Tasarımındaki zarafeti ve modernliği ön plana çıkarır. Yüksek estetik değerler sunan tasarımlarıyla ön planda yer almaktadır.

## Fonkta Serisi



Fonkta Serisi Bahçe Ürünleri, Toprak ve doğanın enerjisinden ilham almaktadır. Bahçenin ve Caddenin hareketliliğini simgeliyor.

## TerraVibe Serisi



TerraVibe Serisi Ofis Gereçleri, Ofis hayatını kolaylaştıran ve işlevselliği ön planda tutan modern bir tonda ürünleri tasarlar.

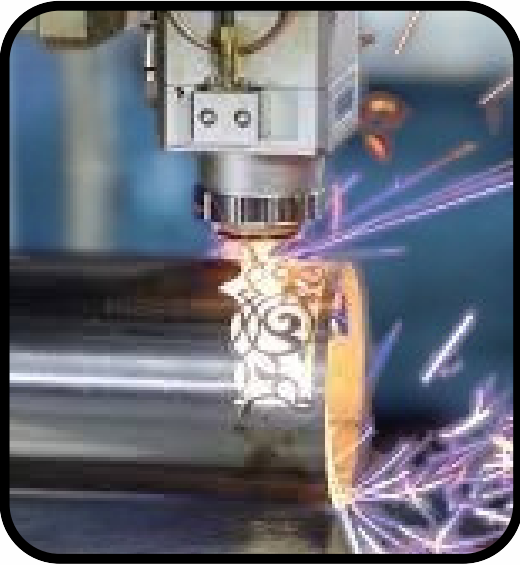
# Hizmetlerimiz

## • CNC Lazer Kesim



Güven İş Metal\_olarak, en son teknolojiyle donatılmış CNC Lazer Kesim makinelerimizle, Demir, Alüminyum, Paslanmaz Çelik, Pirinç ve Bakır gibi çeşitli metal malzemelerin hassas bir şekilde kesimini gerçekleştiriyoruz. CNC Lazer Kesim teknolojisi, metal işleme süreçlerinde yüksek doğruluk ve hız sunarak, farklı sektörlerdeki projelere etkin çözümler sağlamaktadır. Lazer kesim işlemi, yardımcı gazlar olan Azot ve Oksijen kullanılarak gerçekleştirilir. Bu gazlar, kesim sırasında malzemenin kalitesini ve son halini etkileyen önemli unsurlardır. CNC Lazer Kesim hizmetimiz hakkında daha fazla bilgi almak ve projeleriniz için özel fiyat teklifleri talep etmek için Güven İş Metal ile iletişime geçebilirsiniz. En son teknolojiyle donatılmış lazer kesim makinelerimiz, metal işleme süreçlerinizde en yüksek performansı sunmak için hazırdır.

## • Boru Profil Lazer Kesim



Güven İş Metal\_olarak, boruların ve profillerin hassas bir şekilde kesilmesini sağlayan Boru Profil Lazer Kesim makinelerimizle, 20 mm den 220 mm ye kadar profil ve boru kesimleri yanında ayrıca açılı kesim, işleme, delme proseslerini temiz ve pürüzsüz bir şekilde kesimini gerçekleştiriyoruz. Lazer kesim işlemi, odaklanmış bir lazer ışınının malzemenin üzerine yönlendirilmesiyle gerçekleştirilir. Yüksek hassasiyet ve hızlı kesim süreleri, seri üretimde büyük avantaj sağlar. Boru Profil Lazer Kesim hizmetimiz hakkında daha fazla bilgi almak ve projeleriniz için özel fiyat teklifleri talep etmek için Güven İş Metal ile iletişime geçebilirsiniz. En son teknolojiyle donatılmış lazer kesim makinelerimiz, metal işleme süreçlerinizde en yüksek performansı sunmak için hazırdır.



## • Pres



Güven İş Metal olarak, müşterilerimize profesyonel makine parkurumuzla hizmet veriyoruz. Hem standart projeler hem de özel taleplere yönelik çözümler sunarak, farklı sektörlerdeki büküm ihtiyaçlarını karşılıyoruz. CNC pres makinelerimiz, operasyonel süreçleri hızlandırırken, maliyetleri düşürmeye ve yüksek kaliteyi garantilemeye yardımcı olur. Yüksek hassasiyetle sac metal büküm hizmeti sunarken, müşteri memnuniyetini en üst düzeyde tutmayı ilke ediniyoruz.

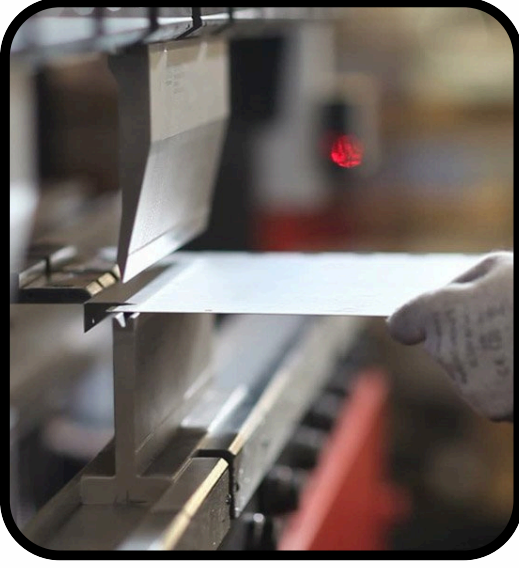
CNC kontrollü pres makineleri, büküm işlemlerinde sağladıkları esneklik, hassasiyet ve hız ile üretim süreçlerinde büyük kolaylık sağlar. Güven İş Metal olarak, bu gelişmiş teknolojileri kullanarak metal büküm hizmetlerinde sektörde fark yaratıyor ve en üst düzeyde hizmet sunmaya devam ediyoruz. Sac metal büküm işlemleriniz için güvenilir bir çözüm ortağı arıyorsanız, uzman ekibimiz ve modern makine parkurumuzla tüm büküm ihtiyaçlarınızı karşılamak için buradayız.

## • Eksantrik Pres



Güven İş Metal olarak, gelişmiş teknolojiye sahip eksantrik pres makinelerimizle, küçük ve büyük ölçekli projeleriniz için yüksek doğrulukta, dayanıklı ve projenize en uygun çözümleri sunuyoruz. Endüstriyel üretim süreçlerinde kullanılan eksantrik presler, enerji verimliliği, hız ve dayanıklılık açısından öne çıkar. Sektördeki en gelişmiş ekipmanlarla hizmet vererek, her türlü metal işleme ve büküm ihtiyaçlarınıza yanıt vermekteyiz. Eksantrik pres hizmetlerimiz, otomotiv, beyaz eşya, makine imalatı ve daha pek çok sektörde kullanılmakta olup, özel üretim gereksinimlerine göre esnek çözümler sunmaktadır.

## • Abkant Büküm



Güven İş Metal olarak, CNC kontrollü sac metal büküm makineleriyle üstün kalitede Abkant Büküm hizmeti sunuyoruz. Makinelerimiz, ince ve kalın sacların hassas büküm işlemlerini gerçekleştirmek üzere tasarlanmış olup, programlanabilir hidrolik kuvvet uygulayarak sac levhaları istenilen açı ve şekillerde bükülebilmektedir. Bu sayede, her türlü sanayi büküm işlemini, müşteri taleplerine uygun şekilde yüksek hassasiyetle yapabilmekteyiz.

Abkant Büküm işlemlerimiz, otomotiv, inşaat, makine ve mobilya sektörleri başta olmak üzere, birçok farklı endüstri alanında kullanılmaktadır. Her projeye özel büküm çözümleri sunarak, hem küçük hem de büyük ölçekte üretim taleplerini karşılayabiliyoruz. Yüksek kapasiteli makine parkurumuz sayesinde, farklı kalınlıklarda ve boyutlarda sac metal büküm işlemlerini sorunsuz bir şekilde gerçekleştirmekteyiz.

## • Giyotin Makas



Güven İş Metal olarak, sac malzemelerin belirli boyutlarda hassas bir şekilde kesilmesi için en son teknolojiyle donatılmış giyotin makas tezgahlarımızla hizmet vermekteyiz. Giyotin makas kesim, ince veya kalın, dar veya geniş sac kesimleri için esnek bir çözüm sunarak, müşterilerimizin farklı projelerinde ihtiyaç duydukları yüksek hassasiyetli kesim işlemlerini gerçekleştirmektedir. Sac metal işleme süreçlerinde, özellikle düzgün ve temiz kesim gerektiren uygulamalar için giyotin makaslar, güvenilir ve hızlı çözümler sunar. Giyotin makas kesim işlemleri hakkında daha fazla bilgi almak ve projenize uygun özel çözümler için bizimle iletişime geçebilirsiniz. Güven İş Metal, sac kesim ihtiyaçlarınızda güvenilir ve kaliteli hizmet sunmaya devam ediyor.

## • Lazer Kaynak



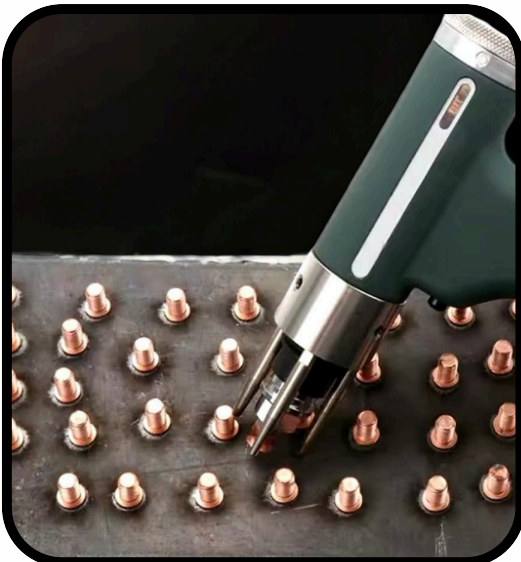
Güven İş Metal'in uzman ekibi, her projeye özel çözümler geliştirerek, müşterilerimizin endüstriyel üretim süreçlerine değer katar. Lazer kaynağı kaynak sonrası taşlama ve polisaj işlemine gerek duyulmayan hızlı ve kirlilik içermeyen bir işlemdir. Lazer Kaynak sürecinde, hassas sıcaklıkta derinlik kontrolü ile ısıtma ve farklı tip metallerin kaynatılabilmesi gibi bir çok imkanları sunmaktadır. İşletmenizin gereksinimlerine uygun çözümler üretmekte kararlıyız.

## • Punta Kaynak / Ark - Gaz Altı



Punta kaynak teknolojisi, sadece otomotiv sanayisinde değil, aynı zamanda beyaz eşya, elektronik, havacılık ve yapı sektörü gibi birçok farklı endüstride de geniş bir kullanım alanı bulmaktadır. Özellikle seri üretim hatlarında, hızlı ve hatasız bağlantıların yapılabilmesi, bu yöntemin tercih edilmesinin temel sebeplerinden biridir. Farklı kaynak yöntemleri ile ulaşılamayan dar ve sınırlı alanlarda ise Ark Kaynak, İnce malzemelerin kaynağında daha iyi sonuçlar alınması sürecinde ise Gaz altı kaynaklarımızla, üretim maliyetlerini azaltırken aynı zamanda ürün kalitesini artıran yöntemlerle çalışmaktayız. Güven İş Metal olarak, modern makine parkurumuz ve uzman kadromuzla, müşterilerimizin farklı sektörlerdeki kaynak ihtiyaçlarını en üst seviyede karşılıyoruz.

## • Saplama Kaynağı



Güven İş Metal olarak, engin tecrübemizle saplama kaynak sistemlerinde, müşteri ihtiyaçlarına en iyi şekilde cevap vermekteyiz. Sektörde edindiğimiz deneyim ve uzmanlık sayesinde, projelerde %100 müşteri memnuniyeti ile çözümler sunmanın gururunu yaşıyoruz. Ürün ve hizmetlerimiz, kalite, hız ve güvenilirlik açısından en yüksek standartları karşılayacak şekilde üretilmekte ve sunulmaktadır.

# Sertifikalarımız

